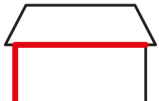



# Instrukcja montażu systemu rynnowego

Podstawowym kryterium wyboru systemu rynnowego jest wielkość dachu. System rynnowy dzięki swojej głębokości przy rozmiarze 125/100 lub 150/100 zapewnia całkowicie potrzeby odprowadzenia wody z połaci zarówno w budownictwie mieszkalnym jak i dla większych połaci dachowych. System rynnowy został zaprojektowany w taki sposób aby zawierał najlepsze cechy systemu plastikowego i metalowego.

## 1. Dobór wielkości rynny do połaci dachowej

Tabela przedstawia rozpiskę maksymalnych powierzchni dachów, z jakich mogą odbierać wodę poszczególne systemy rynien

Sposób montażu rury spustowej		
rynna/rura spust. 125/100	max 90 m <sup>2</sup>	max 180 m <sup>2</sup>
rynna/rura spust. 150/100	max 140 m <sup>2</sup>	max 290 m <sup>2</sup>

## 2. Narzędzia

Aby prawidłowo zamontować system rynnowy należy przygotować niezbędne narzędzia:



nibler lub piłka do cięcia blachy



nożyce do cięcia blachy



wkrętarka



ołówek



młotek



sznur traserski



miarka



zaginarka ręczna



giętarka do haków nakrokwiowych



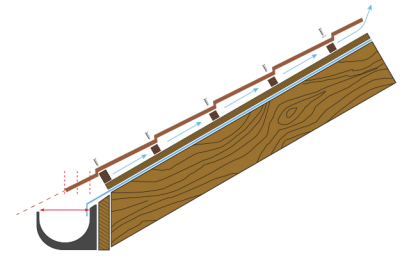
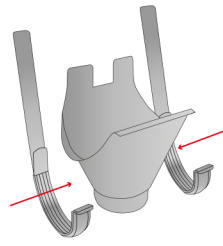
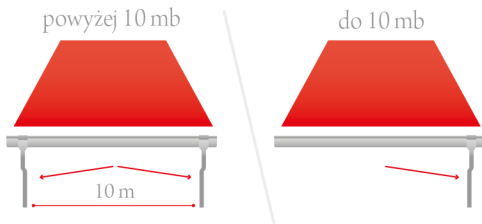
poziomica



### UWAGA

Niedopuszczalne jest używanie szlifierek kątowych oraz innych urządzeń powodujących efekt termiczny do docinania oraz wszelkich obróbek systemu rynnowego. Może to spowodować uszkodzenie powłok lakierniczych i cynkowych – w efekcie rozpoczęcie procesu korozji.

### 3. Wyznaczenie linii bazowej (trasowanie systemu rynnowego)

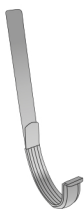
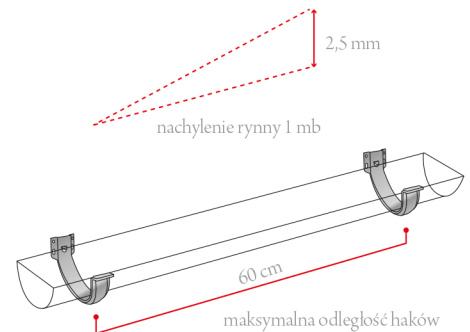


- Wyznaczyć miejsca w których będą zamontowane sztucery
- Przy połaciach dłuższych niż 10 m zastosować spływ dwukierunkowy
- Sztucer najniższy element systemu
- Po obu stronach sztucera zamontowane muszą być haki.
- 1 rura odprowadza wodę z około 10 mb rynny
- Rynnę do deski czołowej montujemy w taki sposób, aby zsuwający się śnieg z połaci dachu nie uszkodził rynny

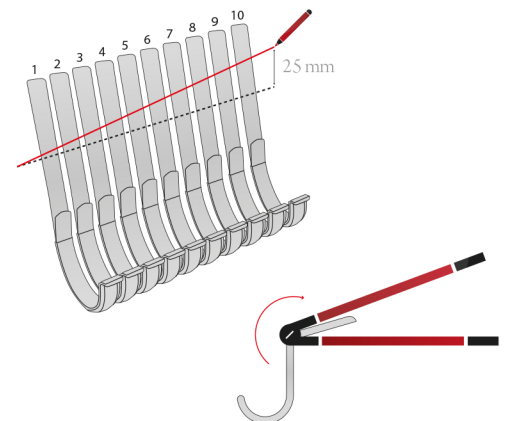
#### Wybrać odpowiednie haki:



**Uchwyt rynnowy tłoczony** – mocowany do deski doczołowej. Należy pamiętać o zachowaniu nachylenia rynny aby woda mogła swobodnie spływać. Właściwym nachyleniem będzie nie mniej niż 2,5 mm na 1 mb rynny. Haków nie należy stosować rzadziej niż co 60 cm. Po ustaleniu najwyższego i najniższego punktu mocowania haków należy nanieść linię bazową za pomocą sznura traserskiego.



**Hak nakrokwiowy** – zastosowanie tych haków wymaga dogięcia ich do kąta dachu w tym celu należy użyć giętarki. Najwygodniejszą metodą ustalenia miejsc gięcia poszczególnych haków jest ponumerowanie ich od 1-10 a następnie zaznaczyć na nich dwie linie gdzie odległość pomiędzy liniami na 1 haku = 0 mm a na ostatnim = ok. 25 mm.



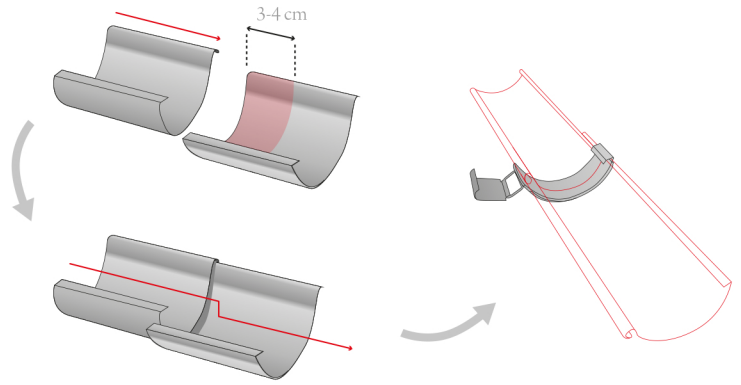
Nie wolno nanosić znaków ani linii na obróbkę blacharską za pomocą ostrych rysików!!!



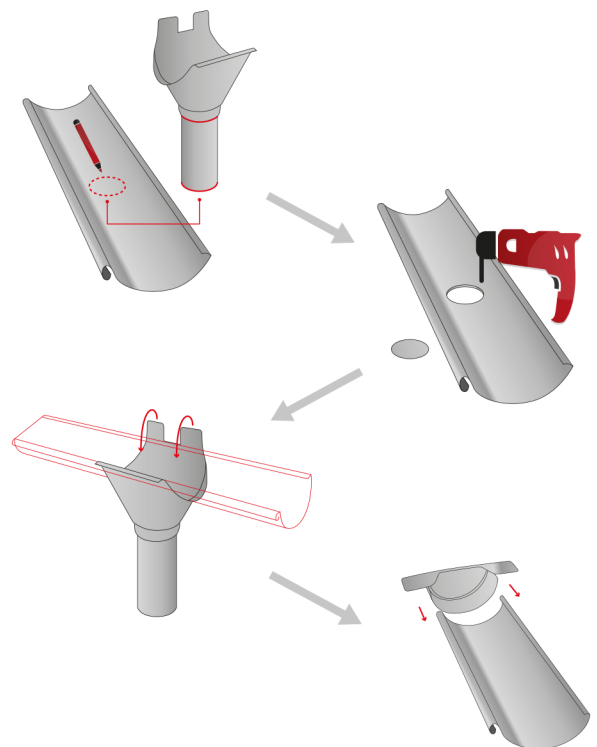
## 4. Montaż rynien, sztucerów, narożników i denek

Rynny w systemie rynnowym podobnie jak w tradycyjnych systemach metalowych montowane są na tzw. „klik”.

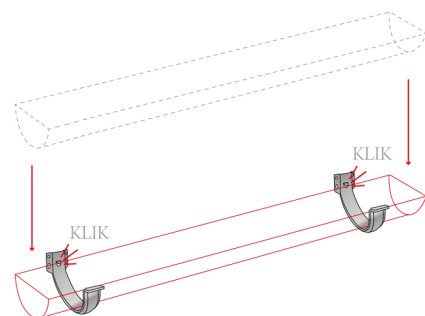
- Nasunąć wulstwę jednej rynny w drugą na głębokość ok. 3-4 cm a następnie połączyć je na tzw. „klik”. Należy pamiętać aby rynna położona wyżej powinna być na wierzchu żeby nie doszło do zjawiska „przeciekania” rynny.
- Założyć złączki rynny dachowej w miejscach połączeń spodu rynien (nie zaciskać blaszki żeby zostawić sobie możliwość regulacji)



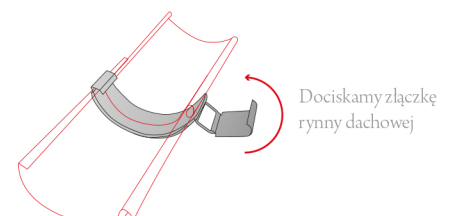
- Należy wykonać otwór w miejscu odprowadzenia wody z rynny do rur spustowych. Przy tej czynności należy zachować szczególną staranność. Otwór można wyciąć za pomocą: odpowiedniej otwornicy lub piłki metalowej. Po ustaleniu miejsca w którym ma być wycięty otwór należy go zaznaczyć pisakiem przykładając i obrysowując rurę spustową. Następnie wyciąć starannie otwór wylotowy. Zaleca się wykończenie otworu nożycami typu nibbler. Kąty otworu powinny być wygięte na zewnątrz.
- Założyć sztucer w miejscu wycięcia otworu wkładając przednią część pod wulstwę rynny a następnie zagiąć tylną część sztucera na rynnę
- Założyć narożniki na końcach zmontowanego biegu rynny tak jak przy łączeniu dwóch rynien. W miejscach połączeń zastosować złączki rynny dachowej.
- Założyć na końcu rynny denko. Denko należy uchwycić blachowkrętem w dwóch miejscach. Można zastosować uszczelniacz dekarSKI dla uszczelnienia połączeń.



- Tak zmontowany bieg rynny należy umieścić na zamontowanych wcześniej hakach nakładając rynnę na haki w ten sposób aby ich czołowa część została wsunięta pod wulstwę. Kiedy jesteśmy pewni że rynna została ułożona właściwie wciskamy tylną część rynny na haki na tzw. „klik” przy zastosowaniu uchwytów doczołowych. W przypadku stosowania haków nakrokwiniowych po założeniu rynny pod wulstwę zaciskamy blaszki haków na rynnie.

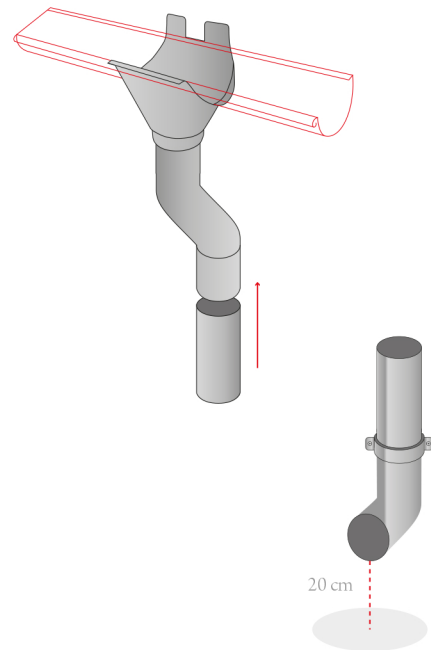


- Dociskamy złączki rynny dachowej
- W miejscach połączeń rynien możemy zastosować uszczelniacz dekarSKI.



## 5. Montaż rur spustowych obejm i kolanek

- Wyznaczamy na ścianie linię montażu rury spustowej.
- Za pomocą dybli mocujemy do ściany obejmę rury. Zalecana odległość pomiędzy obejmami nie może być większa niż 100 cm. Pierwszą obejmę od góry mocujemy nie niżej niż 15 cm od wylotu kolanka.
- Sztucer łączymy z rurą za pomocą kolanek łukowych. Zakładamy odpowiednią ilość rur spustowych do systemu rynnowego.
- Na końcu spustu zakładamy wylewkę. Zaleca się zachowanie dystansu pomiędzy wylewką a gruntem 20 cm.
- Po złożeniu spustu dokręcamy rury obejmami z uszczelką. Kolanka i rury są mufowane, nie wymagają żadnych dodatkowych elementów łączących.



F.H.U.P. BLACHTEX KRZYSZTOF RAK  
ul. Mikołaja Reja 10/21  
35-211 Rzeszów

[www.tanierynny.pl](http://www.tanierynny.pl)